

Especialista na proteção contra raios e surtos elétricos



Descrição

Dispositivo de Proteção contra Surtos (DPS), Classe III (ABNT NBR IEC 61643-1), para proteção de equipamentos eletroeletrônicos conectados à rede elétrica.

Características

- Permite a conexão de até 5 equipamentos com plugues de 90° sem que haja interferência entre eles;
- Possui dispositivo de desconexão térmica em caso de sobreaquecimento que dispensa a utilização de fusível;
- Filtro EMI/RFI para a atenuação de ruídos causados por interferência eletromagnética e de radiofrequência.

Principais aplicações

Computadores, monitores, impressoras, televisores, home theater dentre outros equipamentos conectados exclusivamente à rede elétrica.

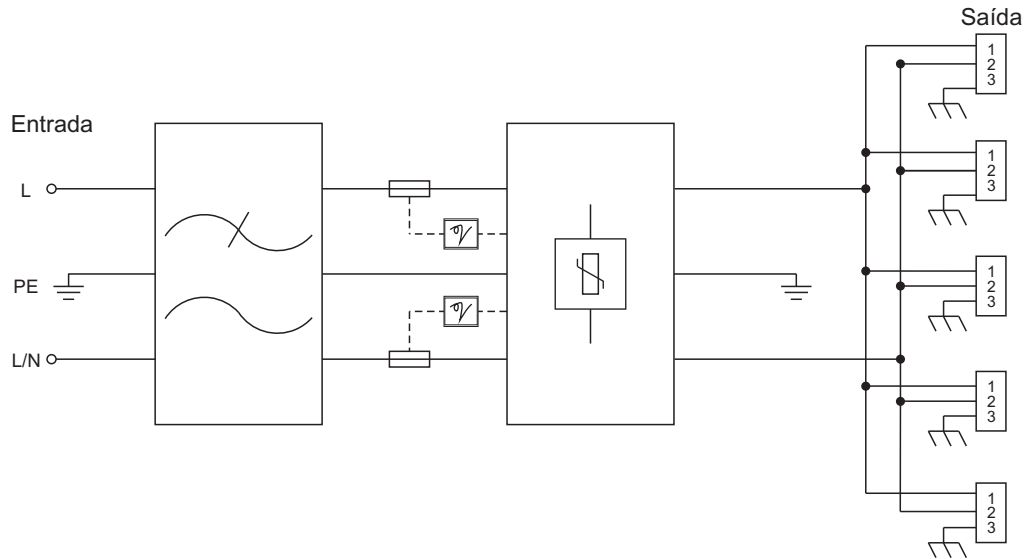
Características técnicas	Unid.	iCLAMPER Energia 5	
Código CLAMPER	-	010871	010872
Cor	-	Branco	Preto
Normas aplicáveis	-	ABNT NBR 16008 / ABNT NBR IEC 61643-1 / ABNT NBR 14136	
Classe de proteção	-	III	
Tecnologia de proteção	-	Varistor de Óxido Metálico (MOV)	
Modos de proteção	-	L - PE / N - PE (modo comum); L - L / L - N (modo diferencial)	
Nível de proteção - U_p	kV	1,0	
Tensão de circuito aberto - U_{oc}	kV	6	
Tempo de resposta típico	ns	< 25	
Proteção térmica dos Varistores	-	Sim	
Número de condutores protegidos	-	2	
Tensão nominal de operação	Vca	127 (L - N) / 220 (L - N / L - L)	
Corrente nominal - I_L	A	10	
Potência máxima - $W_{máx}$	W	1270 @ 127 V / 2200 @ 220 V	
Tensão máxima de operação contínua - U_c	Vca / Vcc	275 / 350	
Corrente de descarga máxima @ 8/20 μs - $I_{máx}$	kA	4,5	
Corrente de dimensionamento @ 8/20 μs - $I_{dmáx}^*$	kA	13,5	
Atenuação mínima (150 kHz a 100 MHz)	dB	40	
Temperatura de operação	°C	-40 ... +70	
Conexão de entrada	-	Cabo PP de 1,5 m com plugue 2P+T 10 A	
Conexão de saída	-	03 tomadas 2P+T - 10 A	
Invólucro	-	Material com características de não propagação e auto-extinção do fogo	
Grau de proteção	-	IP20	
Peso aproximado	g	350	
Dimensões	mm	268,5 x 42,3 x 41,7 (C x L x A)	

*Nota 1: Corrente de dimensionamento: somatório das correntes de descarga máxima em todos os modos de proteção.

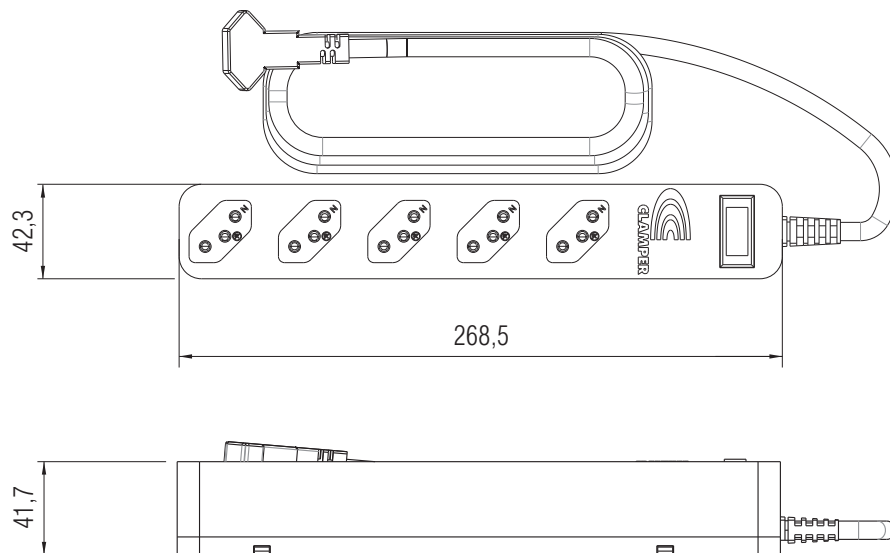
Nota 2: Para os equipamentos que possuem outros tipos de interfaces além da rede de energia elétrica (ex.: conexão a cabo e/ou ethernet), é recomendada proteção adicional. Para obter a especificação do protetor mais adequado à sua aplicação consulte o Serviço de Atendimento ao Cliente CLAMPER (+55 31 3689 9500).

Especialista na proteção contra raios e surtos elétricos

Diagrama elétrico:



Desenho mecânico:



Dimensões dadas em mm.